



COMUNE DI MOTTA SANT' ANASTASIA
PROVINCIA DI CATANIA

AREA IV^A
SERVIZI LAVORI PUBBLICI

Il Resp. del Procedimento:

Tel _____ fax _____
E.mail _____

DETERMINAZIONE DEL DIRIGENTE AREA IV

N. 111 DEL - 4 MAG. 2015
REG. N. 369 DEL 14/05/15

OGGETTO: Fornitura e posa in opera gruppo pompaggio di sollevamento acque reflue per il bacino fognario di via Montalto e via Vittorio Veneto, completo di quadro elettrico.
Affidamento alla Ditta A.G. Service di Gino Agosta con sede in Corso Sicilia, 94 - Motta Sant'Anastasia.

Il sottoscritto Ing. Antonio Di Rosa, in qualità di Responsabile Area IV,

Premesso che:

- Che con Determina n. 103 del 21/04/2015 sono stati affidati i lavori in somma urgenza per interventi fognari in Via Montalto;
- Considerato che è stata prevista, nella suddetta Determina, a cura di questa Amministrazione comunale, l'installazione del gruppo di pompaggio per sollevamento e convogliamento acque reflue di tutta l'area di via Montalto e via Vittorio Veneto, completo di quadro elettrico da installare per il funzionamento del gruppo di pompaggio;
- Considerato che per ridurre al minimo la possibilità di dispersione delle acque reflue su area privata, si è deciso di installare un gruppo con doppia elettropompa al fine, in caso di guasti di avere il funzionamento automatico di altra pompa;
- Considerato che il sistema sarà comprensivo di un segnalatore elettronico di guasto pompa;
- Considerato che il sistema sarà anche dotato di valvola di sfiato;
- Che contattata la Ditta A.G. Service con sede in Corso Sicilia, 94 Motta Sant'Anastasia specializzata nel settore, la stessa ha fatto pervenire preventivo di spesa, per un importo di € 12.218,00 + I.V.A. pari ad € 2.687,96 per un totale complessivo di € 14.905,96;
- Dare atto che tali lavori sono indispensabili per il funzionamento della condotta fognaria di via Montalto e che rientrano nell'ambito dei lavori di bonifica ambientale, come previsto nella determina n. 103 del 21/04/2015;
- Vista la Delibera di Consiglio Comunale n.107 del 22/12/2009 con la quale si è approvato il Regolamento Comunale per l'acquisizione in economia di beni, servizi e lavori, ai sensi dell'art. 125 del D. Lgs 163/2006;
- Dato atto che trattasi di fornitura per la quale, ai sensi del D.L. 95/2012, non sono state rinvenute nel portale degli acquisti della P.A. convenzioni attive e che gli stessi non risultano elencati nella vetrina del mercato elettronico;
- Considerato che trattasi di spesa dovuta per legge, non differibile in quanto esporrebbe l'Ente a danni patrimoniali certi e gravi;

Comune di Motta Sant'Anastasia - 95040 - Via Napoli,70 - Tel 095306150 Fax 095/308989 P.I.00575910872

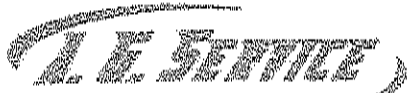
E-mail _____ Orario di ricevimento _____

- Che il CIG corrispondente è il seguente: Z8E143AF5F;
- Acquisita la regolarità contributiva

DETERMINA

1. Di impegnare la somma complessiva di € 14.905,96 IVA compresa, per la fornitura e posa in opera di pompa per sollevamento acque sporche, sul Cap. 3230 – Sub Imp. 669.
2. Di affidare alla Ditta A.G. Service di Gino Agosta con sede in Corso Sicilia, 94 Motta Sant'Anastasia – la fornitura e posa in opera di che trattasi, come da preventivo allegato.
3. Stabilire di rendere la presente esecutiva successivamente all'approvazione dei visti e le registrazioni previste.
4. Dare mandato all'Ufficio di Segreteria di procedere alla pubblicazione della presente nei modi e termini di legge.





di Gioacchino Agosta
Corso Sicilia 94
95040 - Motta Sant'Anastasia (CT)
TEL 3463682166

SPETT. COMUNE DI MOTTA S ANASTASIA

ATT. UFFICIO TECNICO

ATT. ING DE ROSA

MOTTA S ANASTASIA

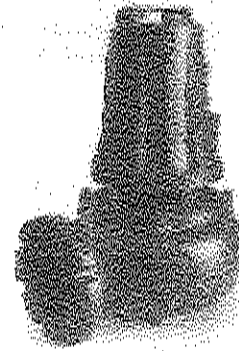
OGGETTO: FORNITURA E POSA DI POMPA SOLLEVAMENTO ACQUE SPORCHE

Come da vs richiesta Vi trasmettiamo la ns miglior offerta per i lavori di seguito indicati

PS	Codice Art.	DESCRIZIONE	U.M.	QUANTITA'	P.U.	IMPORTO
		FORNITURA E POSA DI ELETTROPOMPA VT 80/4/152C344		N 02		
		380 VOLT KW 5 GIRANTE A VORTICE PASSAGGIO				
		DIAM 50 BOCCA DN 80 PORTATA MEDIA 6,8L/S		N 02		
		SISTEMA AUTOMATICO DISCESA DN 80 IN GHISA				
		VALVOLA DI RITEGNO A PALLA DA 80MM		N 01		
		QUADRO ELETTRICOMECC. TRIFASE 3X400 VOLT		N 02		
		AVVIAMENTO DIRETTO PER IL COMANDO DELLE POMPE				
		COMPLETO DI MODULI PER LA PROTEZIONE				
		MOTORI E MODULO PER RILEVAMENTO UMIDITA'				
		BOX IN MATERIALE TERMOPLASTICO				
		MODEM GSM A TRE INGRESSI DI ALLARME				
		LAMPEGGIANTE ESTERNO				
		RACCORDERIA VARIE PER IL COLLEGAMENTO				
		DELLE POMPE, COMPLETO DI VALVOLE,				
		SFIATO ARIA PER COLPI D'ARIETE				
		ARMADIO IN LAMIERA ZINCATA PER LA POSA		N 01		
		DEI QUADRI ELETTRICI				
					TOTALE	€ 12.218,00
					IVA 22%	€ 2.687,96
					TOTALE	€ 14.905,96

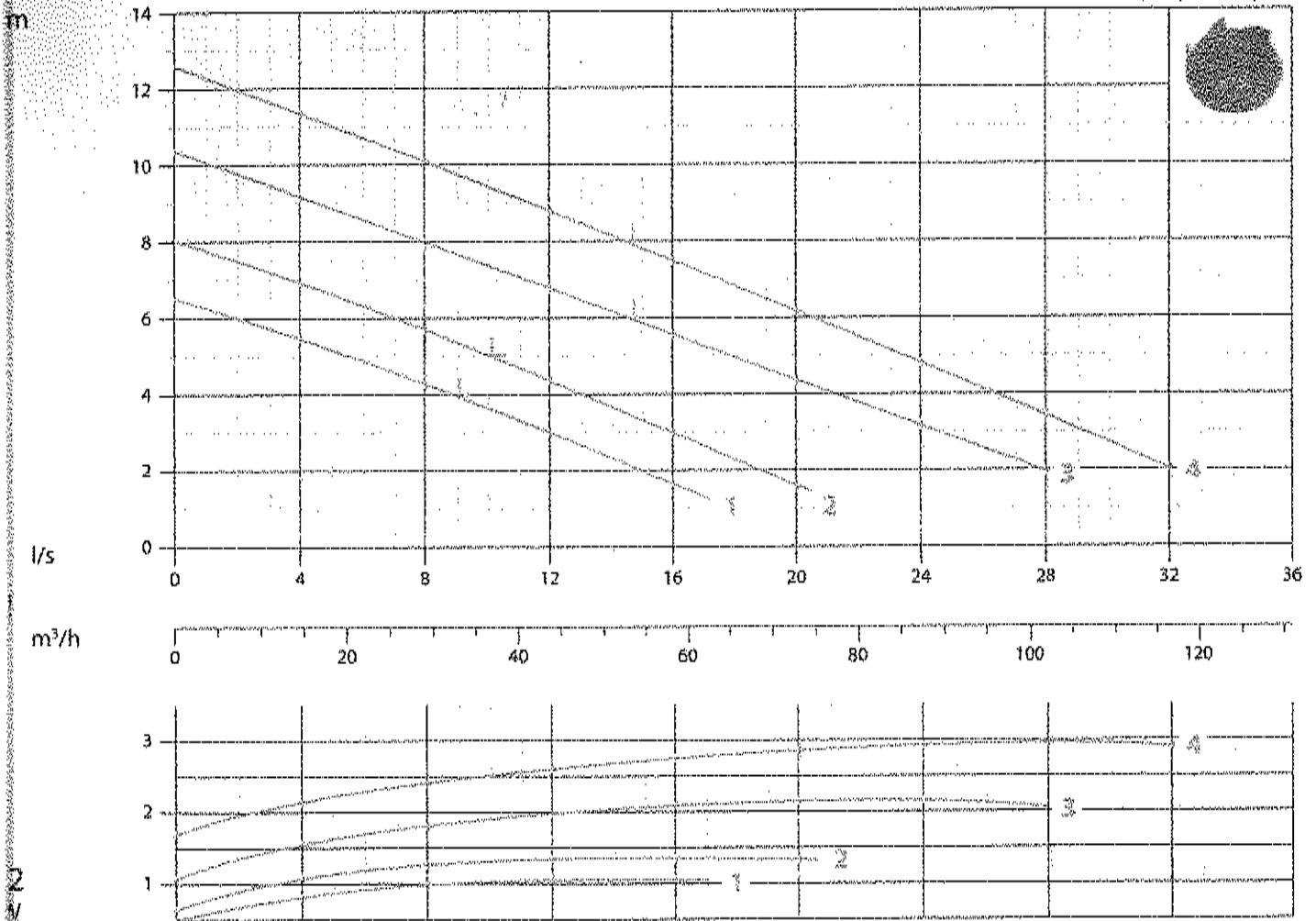
Mandata Orizzontale DN80 PN16 - RPM 1450 1/min 4 poli
 Horizontal Outlet DN80 PN16 - RPM 1450 1/min 4 poles

Immagine a solo scopo illustrativo
 Picture for illustration purposes only



Curva di Prestazione
 Performance Curve

η_{max} = rendimento massimo pompa
 maximum pump efficiency

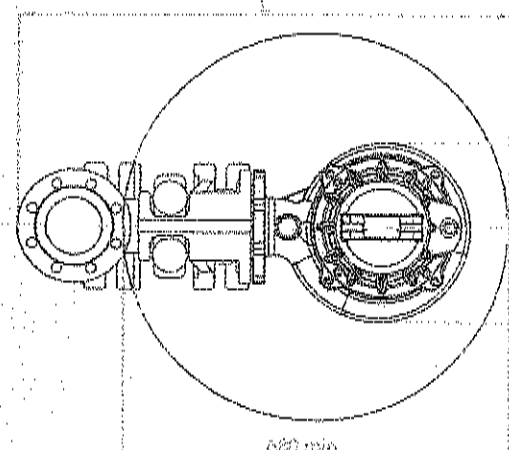
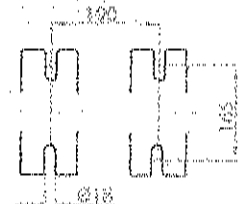
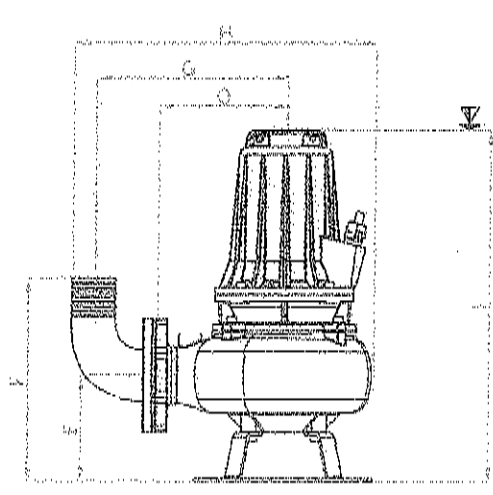
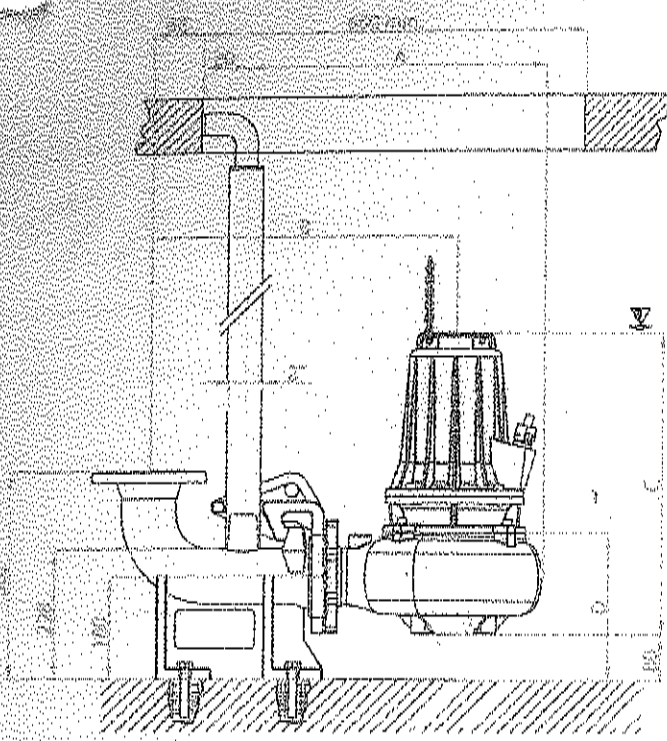


Tipo Type	l/s m³/h	2	4	6	8	12	16	20	24	28	32
		120 7,2	240 14,4	360 21,6	480 28,8	720 43,2	960 57,6	1200 72	1440 86,4	1680 100,8	1920 115,2
VM-VT 80/4/125 C.341		6	5,5	5	4,5	3	1,5				
VM-VT 80/4/125 C.342		7,5	7	6,5	5,5	4,5	3	1,5			
VT 80/4/152 C.344	mt	9,5	9,2	8,5	8	6,8	5,5	4,5	3,2	2	
VT 80/4/152 C.345		12	11,5	10,5	10	8,8	7,5	6,2	4,8	3,5	2

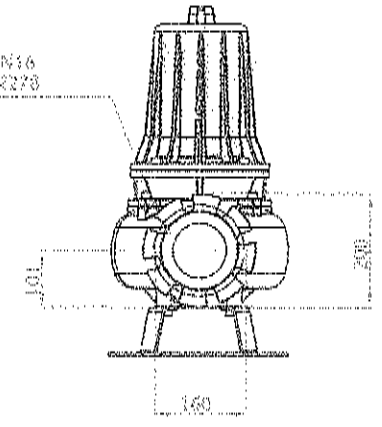
Tipo Type	Eff.	Mandata Delivery	Passaggio Free Passage	kW			R.P.M. 1/min	A		Hz
				P1	P2	HP		1Phase-230V	3Phase-400V	
VM-VT 80/4/125 C.341	u			1,3	1,1	1,5		7,3	45	2,8
VM-VT 80/4/125 C.342	o		75 mm	1,7	1,25	1,7		8,7	45	3,2
VT 80/4/152 C.344	o	DN80 PN16		2,8	2,2	3	1450			5,2
VT 80/4/152 C.345	u		80 mm	3,8	3	4				7,2

Pompa antideflagrante disponibile con certificazione ATEX II 2 G EX db e IIB T4 X
 Available explosion proof pump ATEX II 2 G EX db e IIB T4 X

∇ Sommergenza minima
Minimum submersion



DRIBO FN16
ex UNI 2273



	A	B	C	D	E	F	G	H	I	L	M	N	O
VM-VY 80/4/125 C.341-342	470	489	456	252	100	270	270	475	456	735	148	144	180
VM-VY 152 C.343-345	530	539	528	258	185	355	339	536	613	866	166	148	228

/ Cables

Dimensione / Size	Fasi / Phases	Cavo / Cable	Sezione cavo mm² / Cable cross section mm²	mt
Standard	1 ~ 230V	H07RN8F	4x1,5+3x0,50 Ø15*	10
ATEX		NSSH0U-J	7x1,5 Ø17*	10
Standard	3 ~ 400V	H07RN8F	4x1,5+3x0,50 Ø15**	10
ATEX	D.O.L.	NSSH0U-J	7x1,5 Ø17**	10
Standard	3 ~ 400V	H07RN8F	4x1,5+3x0,50 Ø15**	10
ATEX	D.O.L.	NSSH0U-J	7x1,5 Ø17**	10

serie con Control-box - Standard with Control-box
terminali liberi - Free terminal

Dimensioni imballo / Packaging dimension

Type	X mm	Y mm	Z mm	Kg
VT 80/4/125 C.341				46
VT 80/4/125 C.342				47
VT 152 C.343	355	580	420	68
VT 152 C.345				69

Accessori - Optional



Piede di accoppiamento
Tipo: DUTY 30 e 35
Automatic coupling foot
Type: DUTY 30 and 35

Curva flangiata con portagomma N2
Base di sostegno P5
Flanged hose connection N2
Foot support P5

Manico inox
Stainless steel handle



Quadri ATEX disponibili su richiesta
Explosion proof control box available on request

Doc. 844.2
Data: 10/02/15

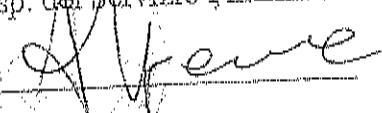
SI RISERVA DI CAMBIARE SENZA PREAVVISO I DATI RIPORTATI IN QUESTO CATALOGO
WE CAN ALTER WITHOUT NOTIFICATION THE DATA REPORTED IN THIS CATALOGUE

COMUNE DI MOTTA S. ANASTASIA

regolarità contabile e la copertura finanziaria della presente determina di impegno con la imputazione:

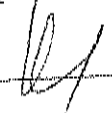
2	funz.	9	serv.	1	interv.	1	cap.	3230 €	14.905,96
	funz.		serv.		interv.		cap.		€ 149669
	funz.		serv.		interv.		cap.		€ 100.201,1
	funz.		serv.		interv.		cap.		€
	funz.		serv.		interv.		cap.		€
	funz.		serv.		interv.		cap.		€
	funz.		serv.		interv.		cap.		€

A., li 02-05-2015

Il Resp. del Servizio Finanziario

Motta S. Anastasia

La presente determina è stata annotata in data odierna al N° 369 del 19/05/15 del delle determine dei capi settore e viene contestualmente trasmessa ai componenti uffici, ragioneria e contratti, per l'esecuzione di rispettiva competenza.

A., li 19/05/15

Il Resp. dell'Ufficio di Segreteria


L'atto è stato pubblicato all'Albo al N° _____ del registro in data _____

S.A., R _____

Il Messo Comunale

Si dichiara che avverso il presente atto, nel periodo dal _____ al _____ di _____ pubblicazione, non sono pervenuti reclami e/o opposizioni.

S.A., R _____

Il Resp. del Servizio Protocollo

Il presente è conforme all'originale.

S.A., li _____

Il Segretario Comunale

